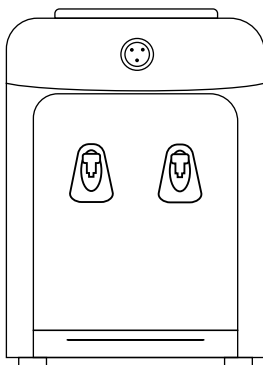


Внимательно прочтите настоящий паспорт перед началом эксплуатации изделия

ТЕХНИЧЕСКИЙ ПАСПОРТ ИЗДЕЛИЯ

ВОДНЫЙ ДИСПЕНСЕР BIORAY WD 3410 E

с электронным охлаждением



BIORAY

Представитель поставщика на территории РФ ООО "ПФК инжиниринг"
127253, г.Москва, Дмитровское ш., д.116, стр.1
www.bioray.ru

Содержание

Памятка	4
1. Описание диспенсера.....	5
1.1 Состав комплекта.....	5
1.2 Технические характеристики модели	5
1.3 Устройство аппарата	6
2. Указания по монтажу и вводу в эксплуатацию	6
3. Правила эксплуатации и профилактического ухода	8
4. Правила хранения, транспортировки и утилизации	10
5. Возможные неисправности и способы их устранения	12
6. Условия гарантийного обслуживания	13
Гарантийный талон	14

ПАМЯТКА

Настоящий паспорт изделия распространяется на водный диспенсер BIORAY WD 3410 E (далее по тексту диспенсер) и содержит всю информацию, необходимую для его эксплуатации.

Водный диспенсер предназначен для нагрева*, охлаждения* и раздачи бутилированной питьевой воды.

* при условии наличия данной функции в модели

ВНИМАНИЕ!



При оформлении покупки обязательно требуйте у торгующей организации заполнения гарантийного талона на изделие! Гарантийный талон находится в настоящем паспорте изделия.

Правильно заполненный гарантийный талон включает в себя дату продажи, подпись продавца, подпись покупателя, печать торгующей организации, серийный номер аппарата.

Принимая диспенсер в момент покупки, обязательно проверьте:

- отсутствие повреждений в элементах упаковки и общий товарный вид изделия;
- комплектность поставки;
- соответствие заводского номера* диспенсера номеру, указанному в настоящем паспорте и на упаковке диспенсера.

*заводской номер изделия указан на этикетке, размещенной на задней стенке изделия.

Если вышеперечисленные дефекты будут обнаружены после завершения сделки купли-продажи диспенсера, Вы не сможете предъявить претензии по некомплектности, товарному виду и механическим повреждениям производителю или продавцу.

Эксплуатация диспенсера должна производиться в соответствии с правилами, изложенными в настоящем паспорте.

Ремонт диспенсера должны проводить специалисты организаций, уполномоченных производителем на проведение подобного вида работ.

Производитель оставляет за собой право на внесение изменений в рисунки, функциональные решения и технические параметры изделия без оповещения покупателя.

1. Описание диспенсера

1.1 Состав комплекта

Наименование	Количество
Диспенсер	1 шт.
Паспорт	1 шт.
Упаковка изготовителя	1 шт.

1.2. Технические характеристики

Наименование параметра или размера	ед. изм.	Величина или параметр
Напряжение/частота	В/Гц	220/50
Максимальная потребляемая мощность	Вт	550

Нагревательная система		
Расчетная мощность	Вт	550
Температурный режим	°С	90-95
Объем бака горячей воды	л	0.8
Охладительная система		
Расчетная мощность	Вт	60
Температурный режим	°С	8-15
Объем бака холодной воды	л	0,7
Хладагент		
Размеры/вес		
Вес нетто	кг.	3
Вес брутто	кг.	3.5
Габаритные размеры (ВхШхГ) диспансера	мм	380x290x320
Габаритные размеры (ВхШхГ) упаковки	мм	410x295x335
Срок службы	лет	3
Дополнительно		
Объем шкафчика	л	_____
Объем холодильного шкафчика	л	_____
Температурный режим хол. шкафчика	°С	_____

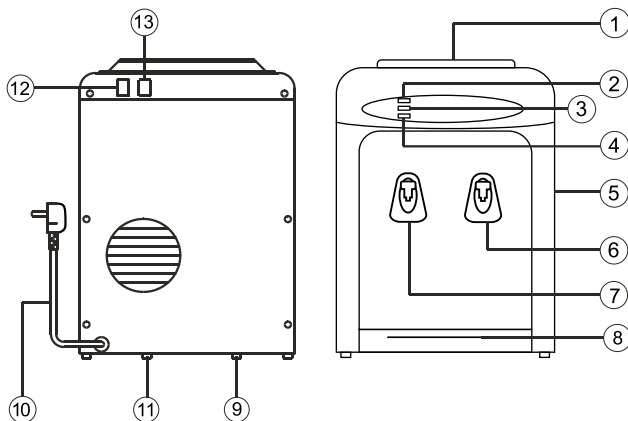


ВНИМАНИЕ!

Рекомендуем сохранять в течение всего срока эксплуатации изделия упаковку, товарный чек, паспорт и гарантийный талон!

1.3 Устройство аппарата

1. Гнездо для бутылки с водой
2. Индикатор горячей воды
3. Индикатор питания
4. Индикатор холодной воды
5. Корпус диспенсера
6. Кран холодной воды
7. Кран горячей воды
8. Поддон
9. Штуцер слива холодной воды
10. Шнур питания
11. Штуцер слива горячей воды
12. Выключатель нагрева
13. Выключатель охлаждения



2. Указания по монтажу и вводу в эксплуатацию

Не устанавливайте аппарат вблизи источников тепла (батареи центрального отопления, обогревателей и т.п.) и в зоне воздействия прямых солнечных лучей. Несоблюдение рекомендованного температурного режима может привести:

- к поломке изделия;
- к превышению количества потребляемой электроэнергии;
- к изменению температурных значений охлажденной воды.



ВНИМАНИЕ!

Обязательно проведите заземление диспенсера, если в розетке оно не предусмотрено!

Если аппарат хранился в холодном помещении или его транспортировка осуществлялась в зимних условиях, до подключения к электросети необходимо прогреть диспенсер при комнатной температуре. Для этого распакуйте изделие и оставьте в теплом помещении на 1,5-2 часа.

Для монтажа диспенсера установите аппарат на твердой ровной поверхности. Диспенсер должен быть установлен так, чтобы обеспечивалась свободная циркуляция воздуха вокруг аппарата (не менее 7 см свободного пространства с каждой стороны).

При установке должен быть обеспечен (предусмотрен) свободный доступ к аппарату для проведения профилактических работ.



ВНИМАНИЕ!

Диспенсер можно подключать к электросети только после полной подготовки аппарата к работе!

Подготовка к работе:

- Возьмите бутылку с питьевой водой и снимите с горлышка гигиеническую этикетку.
- Переверните бутылку горлышком вниз и установите на гнездо для бутылки (см. №1 схемы в п.1.3 настоящего паспорта).

После установки, в бутылку должны начать поступать пузырьки воздуха. Если этого не произошло, снимите бутылку и проверьте наличие посторонних предметов в бутылкеприемнике. Если пузырьки воздуха поступают, значит, бутылка установлена правильно.

- Устраните воздушную пробку в бачке горячей воды.
Для этого установите любую емкость для воды под кран с горячей водой, откройте кран, дождитесь появления в кране воды и, после ее появления, закройте кран. Появление воды в кране свидетельствует об устранении воздушной пробки.

Диспенсер готов к работе.

**ВНИМАНИЕ!**

Не включайте диспенсер в одну розетку вместе с другими электрическими и электронагревательными приборами!

Для включения системы нагрева и охлаждения воды необходимо подключить диспенсер к электросети и перевести выключатели режима охлаждения и подогрева (№ 8 схемы в п.1.3. настоящего паспорта) в положение «ON».

Для первичного нагрева и охлаждения воды потребуется 30 минут после включения соответствующего режима.

Для получения воды комнатной температуры, необходимо переключить один из выключателей в положение «OFF».

3. Правила эксплуатации и профилактического ухода

Не располагайте на диспенсере посторонние предметы!

При случайном падении они могут нанести вред здоровью.



При перемещении аппарата с места на место, не держитесь за краны!

Эти хрупкие детали выходят из строя под действием силы.



Избегайте контакта со шнуром электропитания, в случае его повреждения!

Это может привести к поражению электрическим током.



Не допускайте самостоятельного использования детьми крана подачи горячей воды!

Высокая температура может стать причиной ожога.

Запрещается!

- Пропускать через аппарат жидкости, непредусмотренные производителем!
- Оставлять аппарат, включенным в электросеть, если в бутылке закончилась вода!

Профилактика и уход за изделием

Водный диспенсер относится к группе товаров, нуждающихся в регулярном техническом обслуживании (ТО), включающем в себя профилактическую чистку изделия и проверку работоспособности основных функций аппарата. Рекомендуемый срок проведения ТО при постоянной эксплуатации изделия не реже, чем 1 раз в шесть месяцев.



ВНИМАНИЕ!

Игнорирование рекомендации по регулярной профилактической чистке изделия относится к понятию «небрежное обращение с изделием» и может служить основанием для отказа в гарантийном обслуживании аппарата!

Профилактическая чистка включает в себя промывку всех бачков изделия, соединительных трубок, а также кранов подачи воды. При этом для промывки необходимо использовать раствор Дижизант (0,01-0,02%).

Для подготовки диспенсера к профилактической чистке необходимо отключить его от питающей сети, снять бутылку и слить воду, руководствуясь правилами подготовки аппарата к длительному хранению или транспортировке (см. п.4. настоящего паспорта).

**ВНИМАНИЕ!**

Профилактическая чистка диспенсера требует понимания принципов работы аппарата!

Если Вы не уверены, что сможете провести ТО самостоятельно, не повредив внутренние детали диспенсера, обратитесь в сервисную организацию, уполномоченную производителем для проведения подобного вида работ (услуга платная)!

При уходе за корпусом аппарата используйте мягкую ткань, смоченную в слабом моющем растворе, не содержащем активных растворителей (бензин, ацетон, хлор) и абразивных частиц.

Своевременно удаляйте пыль и грязь, с решеток испарителя на задней стенке диспенсера.

4. Правила хранения, транспортировки и утилизации

Хранение диспенсеров в упаковке предприятия-изготовителя должно производиться по группе хранения 4 ГОСТ 15150-69.

Подготовка диспенсера к длительному перерыву в работе или транспортировке

Для подготовки диспенсера к длительному хранению или транспортировке необходимо:

- Отключить диспенсер от сети питания.
- Снять с аппарата бутылку с водой.
- Слить холодную воду через кран подачи холодной воды*

* при условии наличия функции охлаждения в модели

**ВНИМАНИЕ!**

Сразу после отключения диспенсера от электросети, температура горячей воды равна 95°C. Будьте осторожны!

- Дождаться пока остынет горячая вода, остывшую воду слить через штуцер слива (№ 10 схемы в п. 1.3. настоящего паспорта).
- Просушить диспенсер в течение 24 часов.
- Установить пробку в штуцер слива.

Диспенсер готов к длительному хранению или транспортировке.

Диспенсеры транспортируются любым видом транспорта в соответствии с правилами транспортировки грузов, действующими на конкретном виде транспорта.

Диспенсеры транспортируются согласно транспортной маркировке, указанной на упаковке изделия.



ВНИМАНИЕ!

Во время погрузочно-разгрузочных работ диспенсеры не должны подвергаться воздействиям атмосферных осадков!

При транспортировке диспенсеров НЕ допускаются резкие встряхивания аппарата!

При подготовке к транспортировке необходимо предусмотреть надежное крепление аппарата, защищающее от горизонтальных и вертикальных перемещений диспенсера во время транспортировки.

Особых требований к утилизации диспенсера не предъявляется.

5. Возможные неисправности и способы их устранения

Неисправность	Причины	Метод решения
Вода не нагревается или не охлаждается	<ul style="list-style-type: none"> • Неисправность розетки. • Нет электричества. • Плохой контакт вилки с розеткой. • Перегорел предохранитель. 	<ul style="list-style-type: none"> • Убедитесь в работоспособности розетки. • Убедитесь в наличии питания в сети. • Проверьте контакт вилки с розеткой. • Поменяйте предохранитель 10A/250В.
Вода плохо охлаждается	<ul style="list-style-type: none"> • Израсходовано большое количество холодной воды. • Плохая вентиляция аппарата из-за неверно выбранного места эксплуатации. • Тарелка водяного сепаратора вынута из емкости холодной воды. • Высокая температура воды в бутылки из-за нахождения воды под воздействием прямых солнечных лучей. • Термостат настроен на высокую температуру. • Утечка охлаждающего реагента. • Не работает компрессор. 	<ul style="list-style-type: none"> • Подождите 20-30 минут, пока вода вновь не охладится. • Переустановите диспенсер так, чтобы задняя стенка находилась на расстоянии не менее 7 см от стены. • Проверьте установку тарелки водного сепаратора. • Исключите попадание прямых солнечных лучей на воду в диспенсере. • Поверните термостат по часовой стрелке до включения компрессора. • Обратитесь в сервисный центр производителя. • Обратитесь в сервисный центр производителя.
Вода плохо нагревается	<ul style="list-style-type: none"> • Израсходовано большое количество горячей воды. 	<ul style="list-style-type: none"> • Подождите 20-30 минут, пока вода вновь не нагреется.
Вода не нагревается вообще	<ul style="list-style-type: none"> • Выключатель подогревателя в положении «OFF». • Сработала защита от перепада напряжения. 	<ul style="list-style-type: none"> • Переведите переключатель в режим «ON». • Выключите аппарат из сети и включите его заново. Если проблема не устранена, обратитесь в сервисный центр производителя.

Неисправность	Причины	Метод решения
Шумная работа диспенсера	<ul style="list-style-type: none"> • Аппарат находится в неустойчивом положении. • Аппарат соприкасается с другим оборудованием. 	<ul style="list-style-type: none"> • Переустановите аппарат в соответствии с указаниями к монтажу, приведенными в п.2. настоящего паспорта.
Нет подачи воды	<ul style="list-style-type: none"> • Закончилась вода в бутылки. • Неправильно установлена бутылка. • Не снята защитная пленка с пробки. • Сломан кран подачи воды. 	<ul style="list-style-type: none"> • Поставьте полную бутылку. • Снимите бутылку и переустановите ее заново, руководствуясь правилами, приведенными в п. 2 настоящего паспорта. • Обратитесь в сервисный центр производителя.
Наблюдается протечка воды	<ul style="list-style-type: none"> • Повреждение бутылки. • Сломан кран. 	<ul style="list-style-type: none"> • Замените бутылку. • Обратитесь в сервисный центр производителя.

6. Условия гарантийного обслуживания

Срок гарантийного обслуживания диспенсера 12 месяцев с даты продажи.

В случае возникновения неисправности в течение обозначенного срока потребитель имеет право получить бесплатный ремонт оборудования. Для получения услуги гарантийного ремонта необходимо обратиться в сервисный центр производителя или в организацию, уполномоченную производителем на проведение гарантийного ремонта данного оборудования. Гарантия распространяется только на производственные и конструктивные дефекты.

Производитель оставляет за собой право отказать в гарантийном обслуживании в случае:

- нарушения правил монтажа и ввода в эксплуатацию изделия;
- нарушения правил эксплуатации и ухода за изделием;
- небрежного обращения с аппаратом;
- нарушения правил подготовки к длительному хранению и транспортировке;
- обнаружения в оборудовании посторонних предметов и жидкостей;

- обнаружения следов воздействия посторонних предметов или агрессивных сред;
- повреждений, возникших под действием непреодолимой силы (пожар, наводнение, молния и др.);
- обнаружения в оборудовании механических повреждений, появившихся в результате неправильной транспортировки;
- обнаружения факта вскрытия оборудования (нарушения пломбировки, целостности этикетки гарантийных изделий) без отметки организации, уполномоченной к проведению регулярного ТО или ремонта оборудования;
- отсутствия штампа торговой организации в гарантийном талоне.

Гарантия не распространяется на узлы, механизмы и аксессуары, имеющие естественный срок износа (картриджи, фильтры, УФ лампы и т.п.).

ГАРАНТИЙНЫЙ ТАЛОН

Серийный номер изделия:

S/N



Дата продажи _____ / Заполняется продавцом

Подпись продавца _____ Печать (штамп) торговой организации

С условиями гарантийного обслуживания ознакомлен (а)

_____ / Подпись покупателя

ОТРЫВНОЙ ТАЛОН №1

Изделие	Диспенсер	Вид ремонтно-сервисных работ:	
Модель	WD 3410 E		
Серийный номер			
Срок гарантии	12 месяцев		
Дата продажи			
Торговая организация		Сервисная орг-ция	
		ФИО мастера	
		Дата ремонта	
		Подпись мастера	
Печать торговой организации		Печать сервисной организации	

ОТРЫВНОЙ ТАЛОН № 2

Изделие	Диспенсер	Вид ремонтно-сервисных работ:	
Модель	WD 3410 E		
Серийный номер			
Срок гарантии	12 месяцев		
Дата продажи			
Торговая организация		Сервисная орг-ция	
		ФИО мастера	
		Дата ремонта	
		Подпись мастера	
Печать торговой организации		Печать сервисной организации	

ОТРЫВНОЙ ТАЛОН № 3

Изделие	Диспенсер	Вид ремонтно-сервисных работ:	
Модель	WD 3410 E		
Серийный номер			
Срок гарантии	12 месяцев		
Дата продажи			
Торговая организация		Сервисная орг-ция	
		ФИО мастера	
		Дата ремонта	
		Подпись мастера	
Печать торговой организации		Печать сервисной организации	

